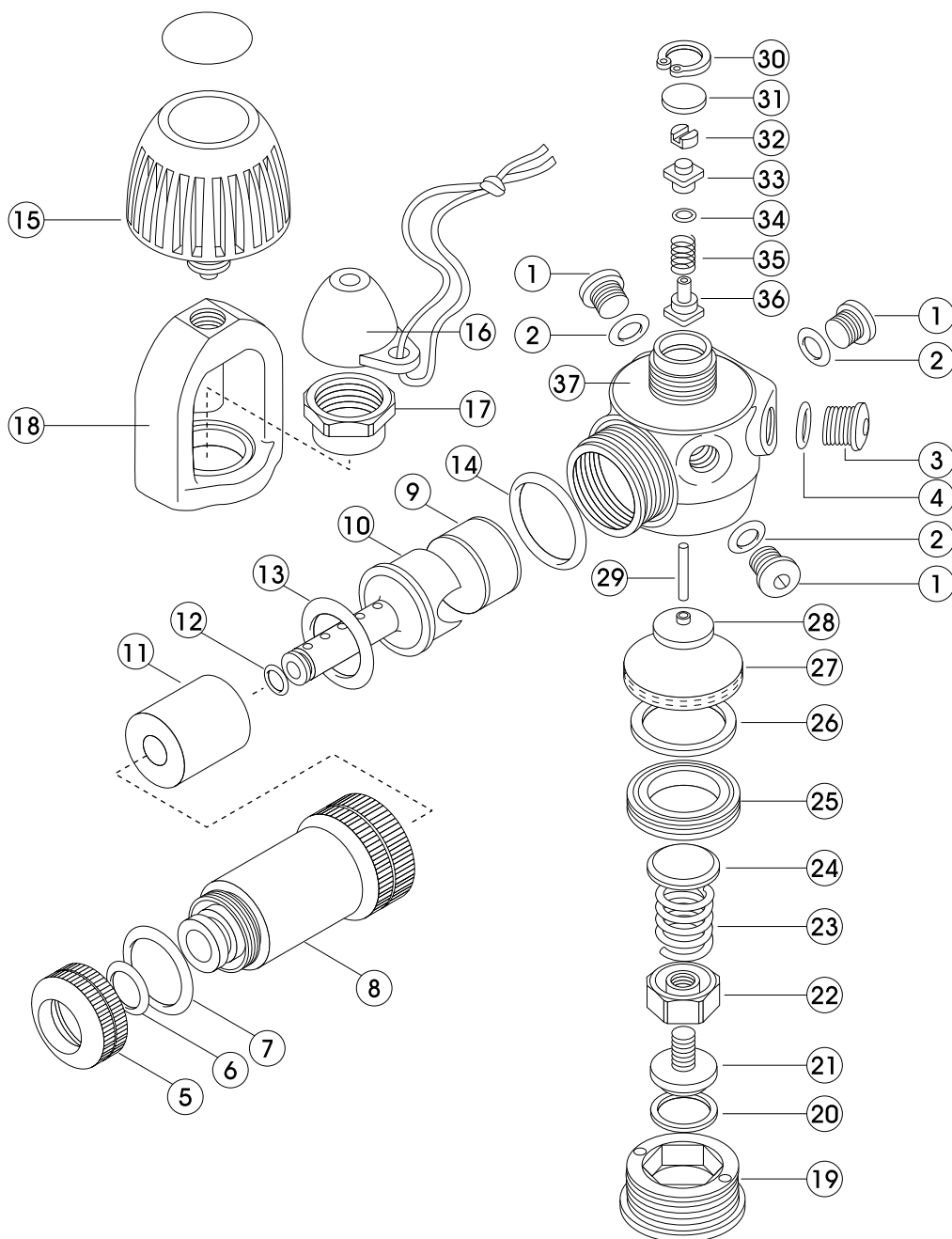


# 1st stage a-105



| No. | コード        | 品名                  | 仕様                  | 価格(円) |
|-----|------------|---------------------|---------------------|-------|
| 1a  | 3100101101 | プラグ A 6カクアナツキ       | 3/8 L.P.ポート         | 1,100 |
| 1b  | 3100101904 | プラグ D 6カクアナツキ       | 1/2 L.P.ポート         | 1,000 |
| 2a  | 3993592011 | リング ARP-011/HS75    | W/1.78 ID/7.65      | 150   |
| 2b  | 3993592013 | リング ARP-013/HS75    | W/1.78 ID/10.28     | 150   |
| 3   | 3100101903 | プラグ C 6カクアナツキ       | 7/16 H.P.ポート        | 1,100 |
| 4   | 3993898012 | リング ARP-012/HS      | W/1.78 ID/9.25 ハイトン | 400   |
| 5   | 3100201047 | カシツウキャップ            | A-105.1056          | 2,500 |
| 6a  | 3993092013 | リング P-14/HS75       | W/2.4 ID/13.8       | 150   |
| 6b  | 3993592016 | リング ARP-016/HS75    | W/1.78 ID/15.60     | 150   |
| 7   | 3993592022 | リング ARP-022/HS75    | W/1.78 ID/25.12     | 150   |
| 8a  | 3100201046 | カシツウケース             | A-103.105.1056      | 3,700 |
| 8b  | 3100201049 | ケース                 | A-105-87 1/2        | 3,700 |
| 9   | 1120280002 | クリーンエア/Cフィルター PLA   | カッセンタン A-105        | 840   |
| 10  | 3102080055 | カシツウ 2              | A-1056              | 700   |
| 11  | 1120200002 | クリーンエア/Wフィルター A-105 | カンスイ L=42MM         | 800   |
| 12  | 3993092004 | リング P-7/HS75        | W/1.9 ID/6.8        | 150   |
| 13a | 3103080033 | カシツウパッキン            | A-1056              | 300   |
| 13b | 3993592022 | リング ARP-022/HS75    | W/1.78 ID/25.12     | 150   |
| 14  | 3993592025 | リング ARP-025/HS75    | W/1.78 ID/29.87     | 150   |
| 15  | 2102080158 | ヨークスクリュー '97        | ステッカーツキ             | 1,700 |
| 16  | 1184380003 | REG ダストキャップ NEO-2   | W/ LINE 5/P         | 600   |
| 17  | 3100203045 | ヨークリテーナー            | A-101.105           | 1,600 |

| No. | コード        | 品名                      | 仕様                  | 価格(円) |
|-----|------------|-------------------------|---------------------|-------|
| 18  | 3101001032 | ヨーク L アボロ               | A-101・102・105-7     | 3,700 |
| 19  | 3100201044 | ホデーキャップ                 | A-101.102.105-7     | 3,200 |
| 20  | 3102470303 | テフロワッシャー                | A-101.102.105       | 400   |
| 21  | 3100201043 | アジャストスクリュー              | A-101.102.105-7     | 1,300 |
| 22  | 3100203047 | ガイドナット                  | A-101.102.105       | 1,300 |
| 23  | 3101200062 | L.P.チョウセイスプリング          | A-101.2.5.7.8       | 600   |
| 24  | 3100101111 | スプリングパッド                | A-101.2.5.7.8       | 900   |
| 25  | 3100203046 | ダイヤフラムリテーナー             | A-101.102.105       | 1,900 |
| 26  | 3102480001 | ダイヤフラム ワッシャー            | PET                 | 250   |
| 27  | 3103980105 | H.P.ダイヤフラム              | ウレタンエーテル 75° T=3    | 1,100 |
| 28  | 3100101105 | ダイヤフラムパッド               | A-101.2.5.7.8       | 1,000 |
| 29  | 3990100072 | ヘコウヒン 1.6x14 M6         | SUS304 M6 1.6x14    | 250   |
| 30  | 3990500101 | リング インナー                | JISB2804/13         | 400   |
| 31  | 3990800411 | フィルター 150ミクロン SUS316    | ケイ12.6 T=1.66       | 900   |
| 32  | 3100103073 | ガイドリテーナー                | A-101.102.105-7     | 600   |
| 33  | 2100100050 | バランスチャンバー W/ オリング       | A-101.2.5.7.8       | 1,300 |
| 34  | 3993898006 | リング ARP-006/HS90        | W/1.78 ID/2.90 ハイトン | 250   |
| 35  | 3101200071 | H.P.スプリング               | A-101.2.5.7.8       | 600   |
| 36  | 3100103210 | H.P.シート PTMEG90 マーキングスミ |                     | 3,200 |
| 37  | 3101001033 | ホデー A-1056              | 3/8x3               | 非売品   |

上記価格はすべて消費税抜きの価格となります。