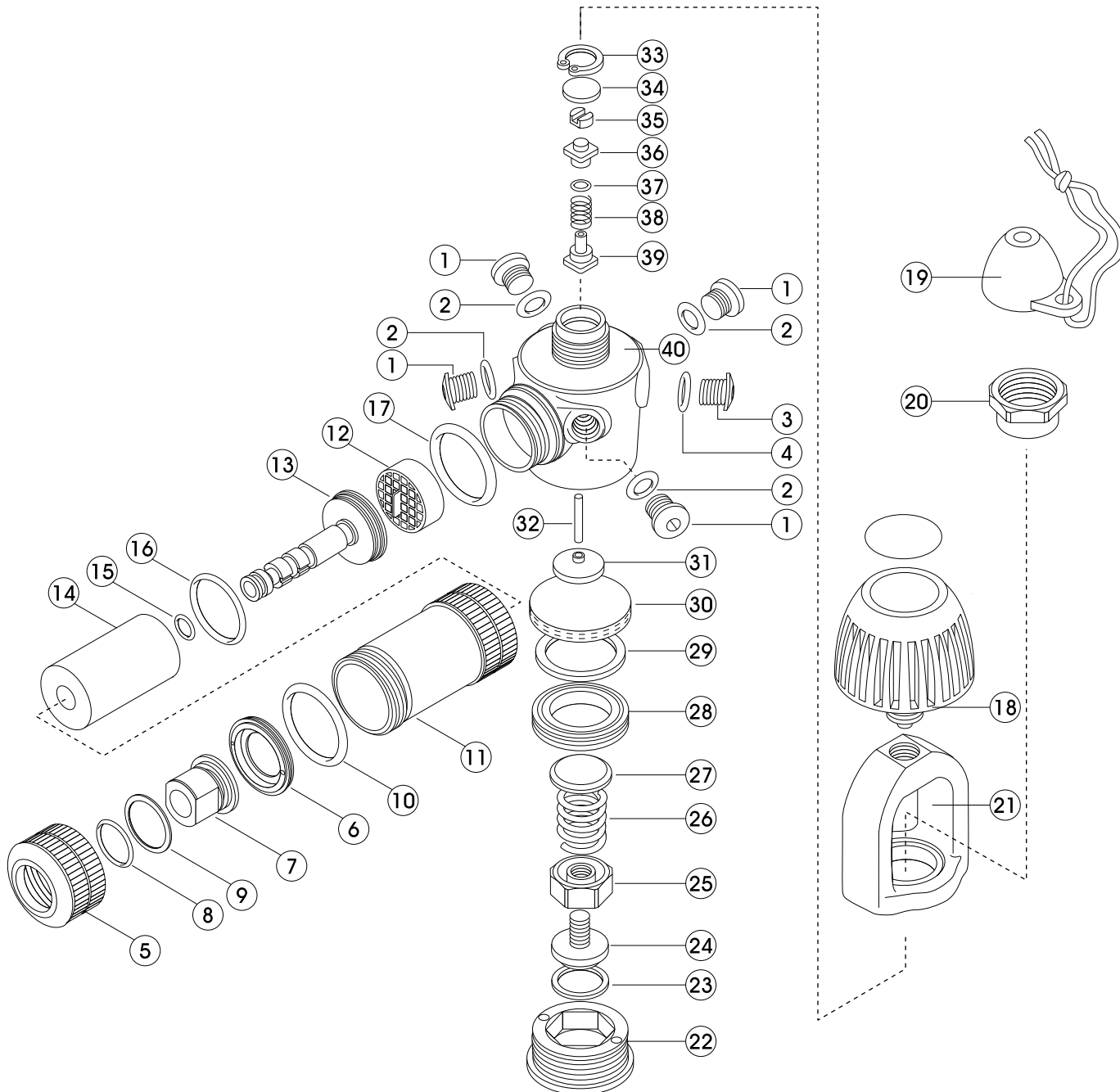


# 1st stage a-107



No.	コード	品名	仕様	価格(円)
1	3100101101	プラグ A 6コアナツキ	3/8 L.P.ポート	1,100
2	3993592011	リング ARP-011/HS75	W/1.78 ID/7.65	150
3	3100101903	プラグ C 6コアナツキ	7/16 H.P.ポート	1,100
4	3993898012	リング ARP-012/HS90	W/1.78 ID/9.25 ハイトン	400
5	3100201058	カバー	A-107	1,600
6	3100201056	ホースジョイントストッパー	A-107	1,300
7	3100201057	ホースジョイント	A-107	1,500
8	3993592015	リング ARP-015/HS75	W/1.78 ID/14.00	150
9	3102470306	テフロン ホースジョイントシート	A-107	400
10	3993592023	リング ARP-023/HS75	W/1.78 ID/26.70	150
11	3100201055	カシツウケース	A-107	3,200
12	1122000006	クリーンエア/Cフィルター CL	2コパック	1,000
13	3102080069	カシツウ 3	A-107	700
14	1120200005	クリーンエア/カシツウセット	3コパック	1,000
15	3993092004	リング P-7/HS75	W/1.9 ID/6.8	150
16	3993592020	リング ARP-020/HS75	W/1.78 ID/21.95	150
17	3993592023	リング ARP-023/HS75	W/1.78 ID/26.70	150
18	2102080158	ヨークスクリュー '97	ステッカー付き	1,700
19	1184380003	REG ダストキャップ NEO-2	W/ LINE 5/P	700
20	3100203045	ヨークリテーナー	A-101.105	1,600
21	3101001032	ヨーク L アボロ	A-101.102.105-7	3,700

No.	コード	品名	仕様	価格(円)
22	3100201044	ホディーキャップ	A-101.102.105-7	3,200
23	3102470303	テフロンワッシャー	A-101.102.105	400
24	3100201043	アジャストスクリュー	A-101.102.105-7	1,300
25	3100203047	ガイドナット	A-101.102.105	1,300
26	3101200062	L.P.チョウセイスプリング	A-101.2.5.7.8	600
27	3100101111	スプリングパッド	A-101.2.5.7.8	900
28	3100203046	ダイヤモンドリテーナー	A-101.102.105	1,900
29	3102480001	ダイヤモンドワッシャー	PET	250
30	3103980105	H.P.ダイヤモンド	ウレタンエーテル 75° T=3	1,100
31	3100101105	ダイヤモンドパッド	A-101.2.5.7.8	1,000
32	3990100072	ヘイコウピン 1.6x14 M6	SUS304 M6 1.6x14	250
33	3990500101	リング インナー	JISB2804/13	400
34	3990800411	フィルター 150ミクロン SUS316	ケイ12.6 T=1.66	900
35	3100103073	ガイドリテーナー	A-101.102.105-7	600
36	2100100050	バランスチャンバー W/ リング	A-101.2.5.7.8	1,300
37	3993898006	リング ARP-006/HS90	W/1.78 ID/2.90 ハイトン	250
38	3101200071	H.P.スプリング	A-101.2.5.7.8	600
39	3100103210	H.P.シート PTMEG90 マーキングスミ		3,200
40	3101001034	ホディー A-107	3/8x4 7/16x1-94	非売品

上記価格はすべて消費税抜き価格となります。