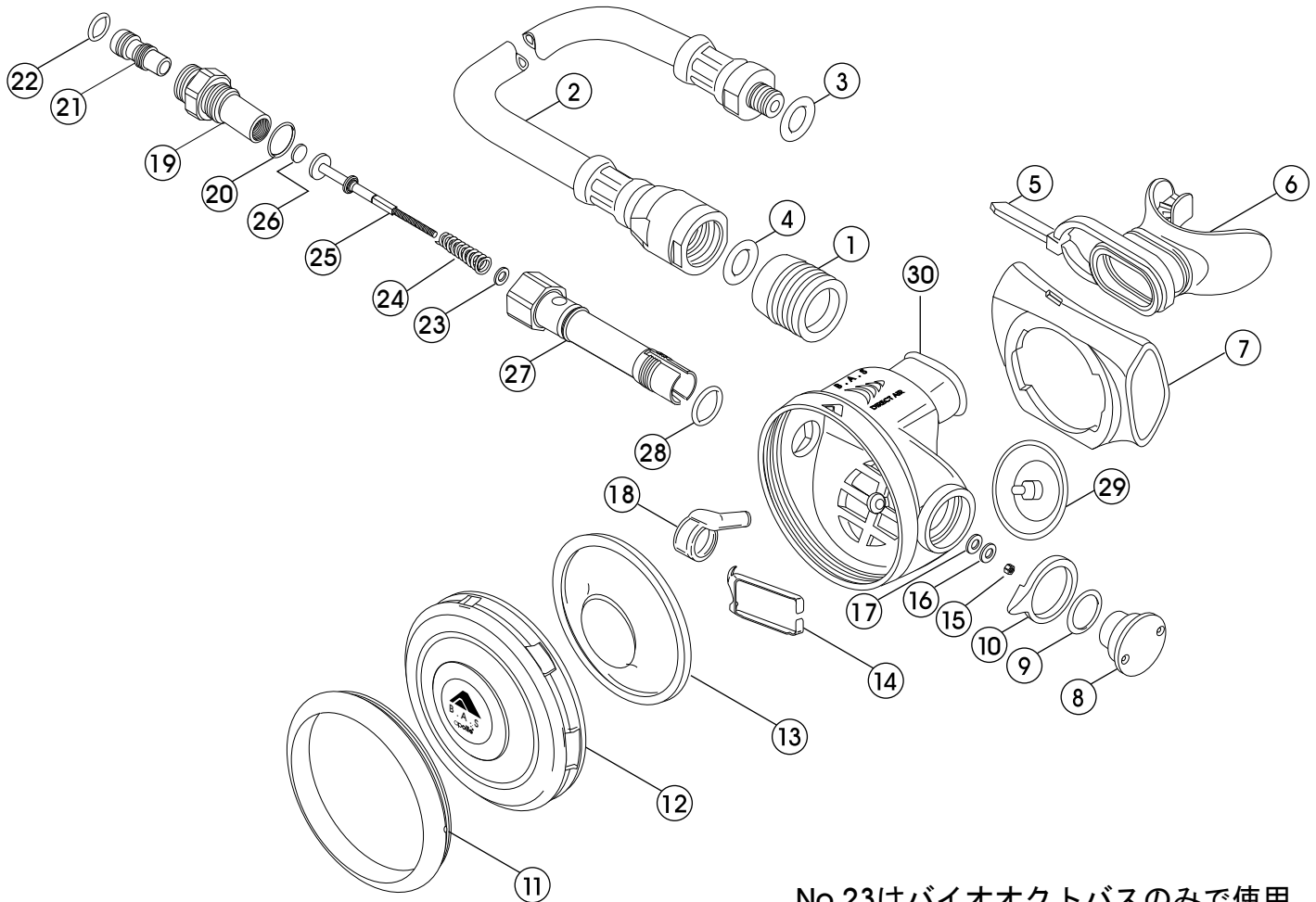


# 2nd stage バイオ '07年モデル以降



No.23はバイオオクトバスのみで使用

No.	コード	品名	仕様	価格(円)	No.	コード	品名	仕様	価格(円)
1	3103080050	ジョイントジョウリング EX	BK RFJ207 NBR50	1,100	13	2100070000	ダイヤフラム BIO 2ND	WT シリコン BIO	1,400
2	2185004073	LP.ホース/REG 70CM 3/8 S	ホールJ テフロンタイプ	14,000	14	2100080002	ダイヤフラム BIO 2ND	BK シリコンタイプ2	1,400
	2185006090	LP.ホース/OCT 90CM 3/8	ホールジョイント YL	15,000	15	3101100087	ダイヤモンドレバー ハッスイメッキ	2ND BIO プレ	1,900
	2185004062	LP.ホース/REG 60CM 3/8JSE S	ホールJ テフロンタイプ	13,000	16	3990100120	ナイロンナット	SUS304 M3 BIO	250
	2185004092	LP.ホース/OCT 90CM 3/8JSE S	ホールJ テフロンタイプ	15,000	17	3990100062	ワッシャー M3	SUS 3.3x8x0.5	150
3	3993592011	リング ARP-011/HS75	W/1.78 ID/7.65	150	18	3990500009	ワッシャー M4 SUS304	SUS304 4x9x0.8	150
4	3993592013	リング ARP-013/HS75	W/1.78 ID/10.28	150	19	3103170001	B.A.S チューブ バイオ BK	シリコン HS70 BIO	販売終了
5	3992980100	ナイロンランブ BK SG-200W	タイコウ/タイネツ	250	20	3100100101	バルブコネクホルダー	2ND クロームメッキ BIO	2,100
6	3103080037	マウスピース バイオ	BK	2,000	21	3993592014	リング ARP-014/HS75	W/1.78 ID/12.42	150
7	2102081006	エキゾーストカバー ASSY	プレスステージOCT NEW	1,600	22	3100100104	バルブコネク POM	2ND WT BIO	1,100
8	3102080408	ボンネット AL アルマイト BK	AL 2ND BIO	1,100	23	3993592010	リング ARP-010/HS75	W/1.78 ID/6.07	150
9	3993592015	リング ARP-015/HS75	W/1.78 ID/14.00	150	24	3990500009	ワッシャー M4 SUS304	SUS304 4x9x0.8	150
10	3102080402	トップカバーロック バイオ	BK BIO	300	25	3101200063	スタンダードキャリアスプリング	2ND BIO	900
11	3100100106	トップカバーリング	2ND WTアルマイト BIO	3,200	26	3100100112	バルブシートキャリア ハッスイメッキ	2ND コウカンユウ BIO	2,100
	3100100123	トップカバーリング	2ND BKアルマイト	3,200	27	3103080013	バルブシート (BL)	シリコン	500
	3100100122	トップカバーリング	2ND YLアルマイト BIO	3,200	28	3100100110	バルブハウジング ハッスイメッキ	2ND スタンダードBIO	3,700
12	3102055010	トップカバー バイオ TYPE-2	BIO 2nd new insert SV	4,000	29	3993592015	リング ARP-015/HS75	W/1.78 ID/14.00	150
	3102080407	トップカバー バイオ TYPE-2	BIO 2nd new insert BK	4,000	30	3103070014	エキゾーストバルブ	シリコン エコダイバー N	900
	3102035021	トップカバー バイオ TYPE-2	インサツアリ BIO YL	3,200		3102080406	ホトムケース バイオ TYPE-2	BK BIO	3,600

上記価格はすべて消費税抜きの価格となります。