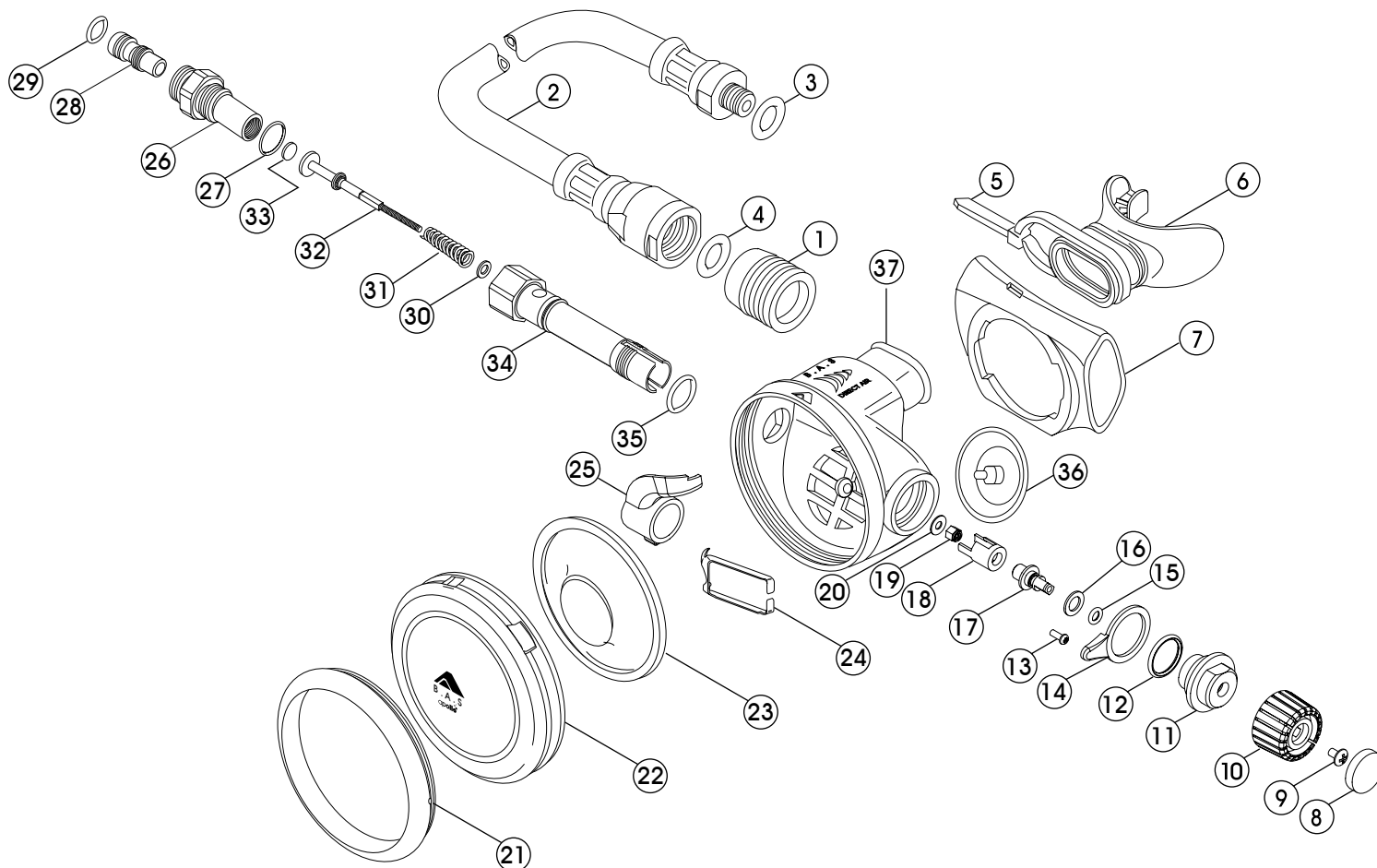


2nd stage バイオ '10年モデル以降/ bio-octopus



No.	コード	品名	仕様	価格(円)	No.	コード	品名	仕様	価格(円)
1	3103080050	ジョイントケショウリング EX	BK RFJ207 NBR50	1,100	21	3100100106	トップカバーリング	2ND WTアルマイト BIO	3,200
2	2185004073	L.P.ホース/REG 70CM 3/8 S	ホールJ テフロンタイプ	14,000	3100100123	トップカバーリング	2ND BKアルマイト	3,200	
	2185004062	L.P.ホース/REG 60CM 3/8JSE S	ホールJ テフロンタイプ	13,000	22	3102055010	トップカバー バイオ TYPE-2	BIO 2nd new insert SV 販売終了	
	2185006091	L.P.ホース/OCT 90CM 3/8 BJ/YL	ホールJ テフロンタイプ YL	15,000	3102080407	トップカバー バイオ TYPE-2	BIO 2nd new insert BK 販売終了		
3	3993592011	リング ARP-011/HS75	W/1.78 ID/7.65	150	3102080409	トップカバー バイオ	BK	3,400	
4	3993592013	リング ARP-013/HS75	W/1.78 ID/10.28	150	23	2100070000	ダイヤモンド BIO 2ND	WT シリコン BIO	1,400
5	3992980100	ナイロンランプ BK SG-200W	タイコウ/タイnetz	250	2100080002	ダイヤモンド BIO 2ND	BK シリコン タイプ2	1,400	
6	3103080037	マウスピース バイオ	BK	2,000	24	3101100087	ダイヤモンド バッスイメッキ	2ND BIO プレ	1,900
7	2102081006	エキゾーストカバー ASSY	プレスステージ/OCT NEW	1,600	25	3102080600	エアガイド	ABS BIO 2nd TYPE3	1,100
8	3102080109	アジャストノブカバー	PC プレスステージ	400	26	3100100101	バルブユニホルダー	2ND クロームメッキ BIO	2,100
9	3990100401	ナベネジM3L5 BS	BS-Ni	200	27	3993592014	リング ARP-014/HS75	W/1.78 ID/12.42	150
10	3102080108	アジャストノブ/プレスステージ	SPX-20 BK	900	28	3100100104	バルブユニ POM	2ND WT BIO	1,100
11	3100103121	ボンネット TYPE3	BS Ni-Cr	2,500	29	3993592010	リング ARP-010/HS75	W/1.78 ID/6.07	150
12	3993592015	リング ARP-015/HS75	W/1.78 ID/14.00	150	30	3100102060	シリンダーワッシャー バッスイメッキ	C3604F BIO 2nd	300
13	3990100231	ナベタッピングビス	SUS M2.3x6	210	31	3101200063	スタンダードキャリアスプリング	2ND BIO	900
14	3102080601	トップカバーロック	ABS BIO 2nd TYPE3	300	32	3100100112	バルブシートキャリア バッスイメッキ	2ND コウガシユウ BIO	2,100
15	3993390504	リング S-4/HS50	W/1.5 ID/3.5	150	33	3103080013	バルブシート (BL)	シリコン	500
16	3102400002	テフロンワッシャー	SS 2ND T=0.8 D=10 ID=6.0	400	34	3100100501	バルブハウジング TYPE3 バッスイメッキ	C3601 BIO 2nd	4,000
17	3100102063	アジャストシャフト TYPE3 Ni-CR	BIO 2nd C6782B	600	35	3993592015	リング ARP-015/HS75	W/1.78 ID/14.00	150
18	3100102061	シリンダーナット TYPE3 バッスイメッキ	C3604 BIO 2nd	600	36	3103070014	エキゾーストバルブ	シリコン エコダイバー N	900
19	3990100120	ナイロンナット	SUS304 M3 BIO	250	37	3102080500	ホトムケース バイオ TYPE-3	SPX-20 BK BIO	3,600
20	3990100062	ワッシャー M3	SUS 3.3x8x0.5	150					

上記価格はすべて消費税抜きの価格となります。