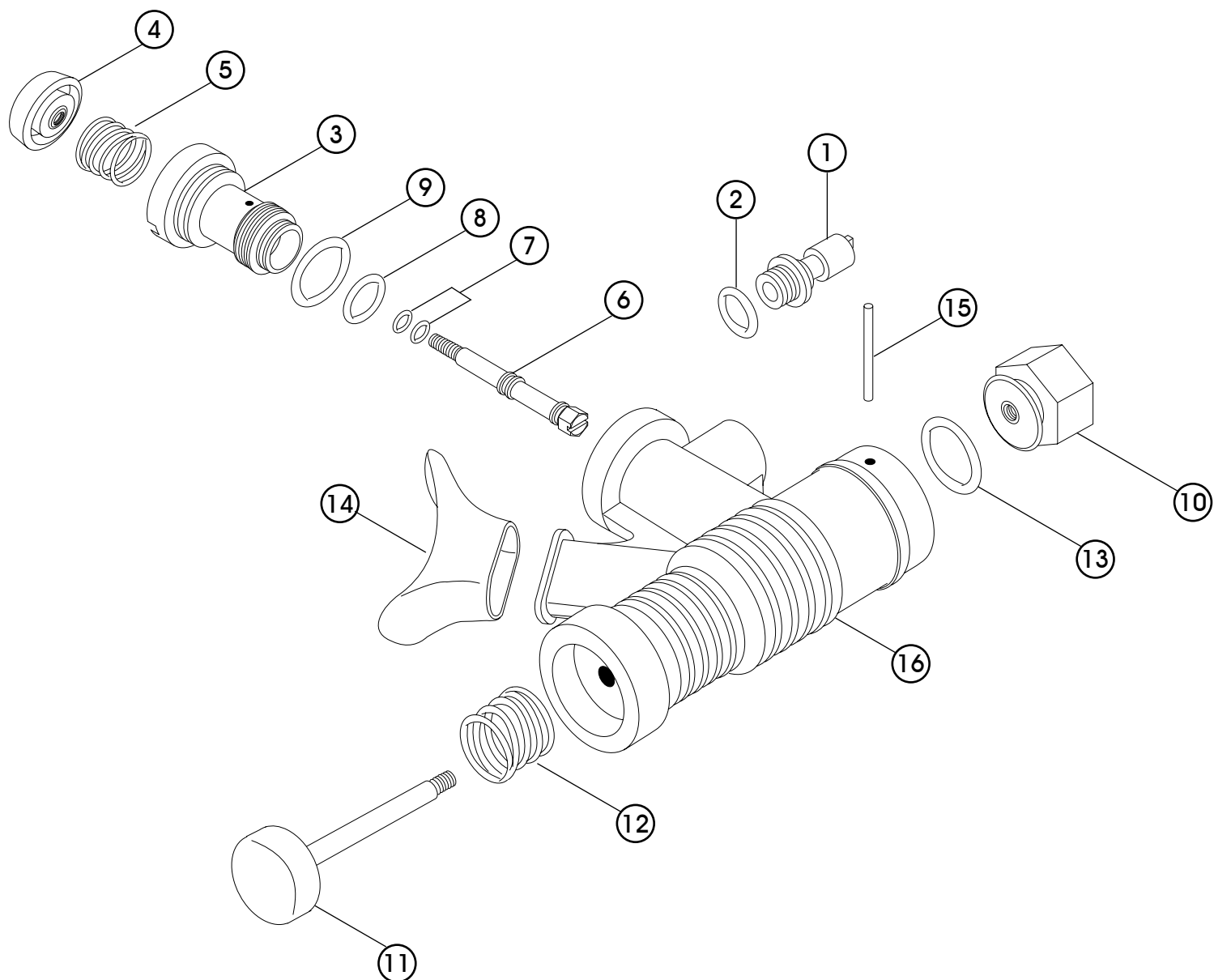


パワーインフレーター-Assy bio-lift, bio-control XD用



No.4と6および No.10と11は分解できません。

セットでの交換が必要です。装着時は必ず嫌気性ネジロック剤(強強度)を使用してください。使用中の外れは事故の原因となります。

No.	コード	品名	仕様	価格(円)
1	3300103503	ソケット	BIO LIFT	700
2	3993592011	Oリング ARP-011/HS75	W/1.78 ID/7.65	150
3	3300203602	ハルブケース	BIO LIFT	2,700
4	3300203002	インレットホタン	BIO LIFT	500
5	3301200611	インフレータースプリング	BIO LIFT	500
6	3300103502	ハルブコア	BIO LIFT	600
7	3993592006	Oリング ARP-006/HS75	W/1.78 ID/2.90	150
8	3993592012	Oリング ARP-012/HS75	W/1.78 ID/9.25	150
9	3993593110	Oリング ARP-110/HS75	W/2.62 ID/9.19	200
10	3300120701	ナット/インフレーター	BIO LIFT	600

No.	コード	品名	仕様	価格(円)
11	3302080304	エキゾーストホタン	BIO LIFT	600
12	3301200610	エキゾーストスプリング	BIO LIFT	500
13	3993092008	Oリング P-10A/HS75	W/2.4 ID/9.8	150
14	3303080061	マウスピース/インフレーター	BIO LIFT	800
15	3300120702	ピン/インフレーター	BIO LIFT	400
16	3302080303	パワーインフレーターホソタイ	BIO LIFT	2,400
1~16	2300110301	パワーインフレーター ASSY	BIO LIFT	9,000

上記価格はすべて消費税抜きの価格となります。