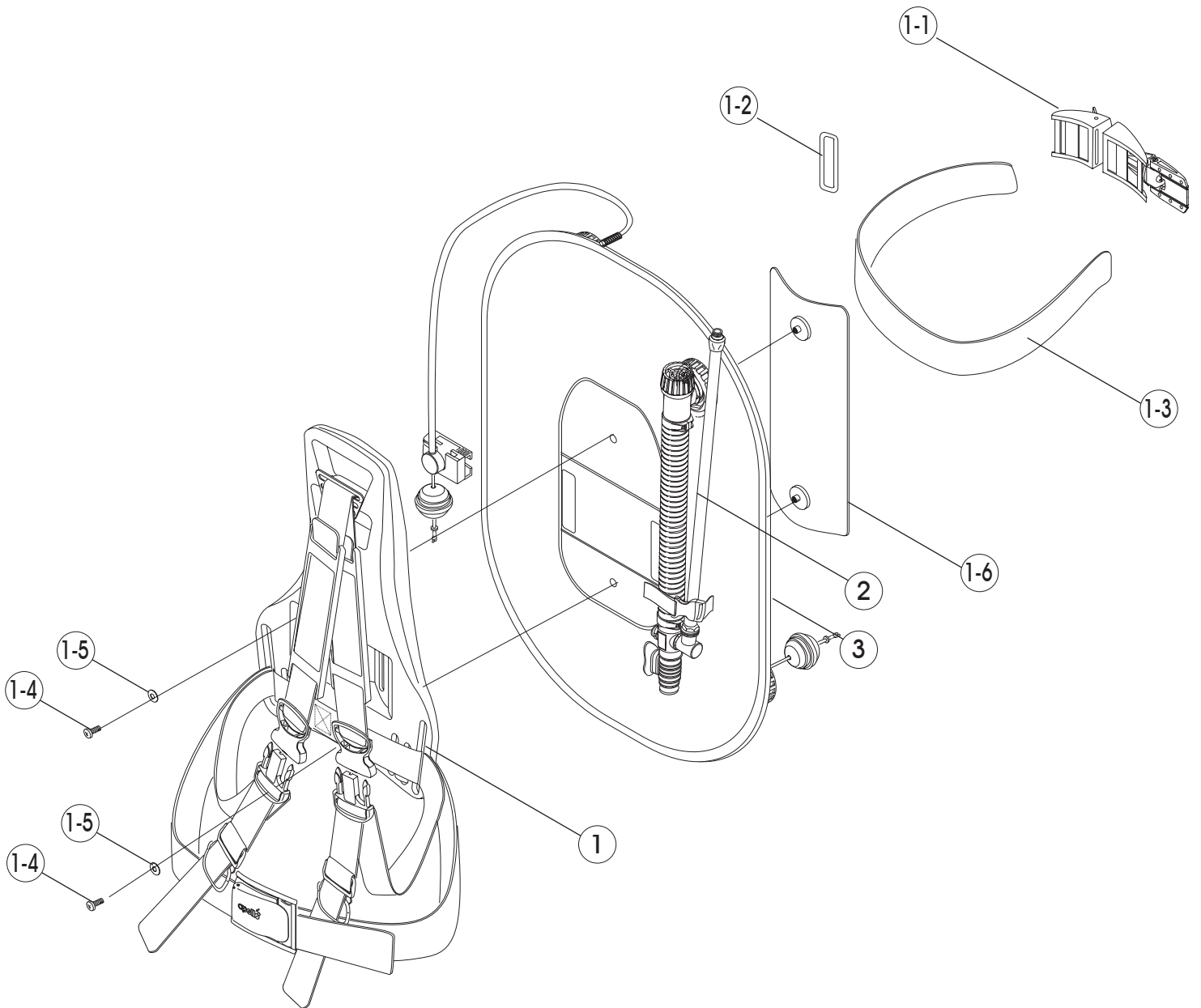
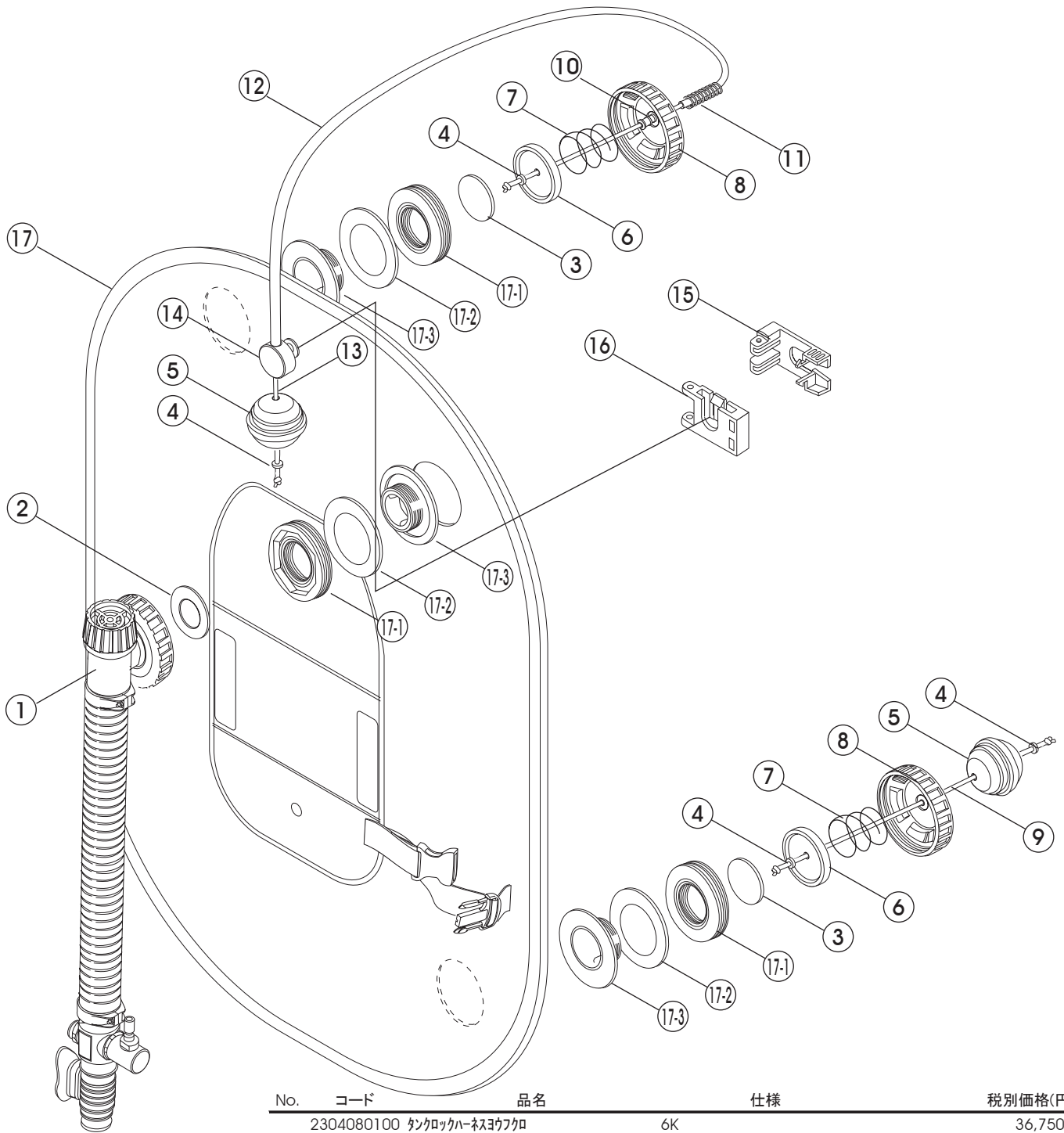


TAS-BC



No.	コード	品名	仕様	税別価格(円)
1	1060180070	タンクロックハーネスセット		-
1-1	2381300001	タンクロックハンドルASSY 2	タンクロック-2 ヨウ (ヘルムナシ)	-
1-2	3381200010	タンクロックヨウ カケカン	SUS 50x6x3	600
1-3	3384180000	ベルト タンクロック BK	BK 90CM ホ ^レ リエステル	1,900
1-4	3990100108	トラヒ ^ク ス (+) 88 SUS M5x16	SUS M5x16	250
1-5	3990504020	ワッシャー レットメツンヤ ^ク	SUS 5.2x20	250
1-6	2300180004	ワッシャー レット ASSY 88 BK/GY	ABJ ABS BK/GY	1,600
2	2300280060	L.P.ホ-ス/B.C. 60CM	60CM (JSE)	8,000
3	2304080100	タンクロックハーネスヨウカケ	6K	36,750

タンクロックハーネス用フクロ



No.	コード	品名	仕様	税別価格(円)
	2304080100	タンクロックハーネス用フクロ	6K	36,750
1	2300280302	コンボリューレットホースコウキン	ワイヤナシ	-
2	3303480104	ガスケット(S) B	D=39.5 T=3 HS30	250
3	3303470001	パルシロコン	WT	89 WT 400
4	3990504002	ワッシャー-B	BS.NI M2	250
5	3302080017	SV-8C プルノブ	ABS U.S.D 500/lot	BK 840
6	3302080013	パルリテイナー-SV XD	ABJ・SV	900
7	3301200014	スプリング SV 89	11x25x21.5x4	400
8	3302080111	SV-7B カバー	ABS	1,100
9	3304080032	ヒキヒモ WT 10CM	ケブラー	10CM ケブラー タスリフト WT -
10	3300100003	ニッブル	タスリフト	C3604BD -
11	3301200024	ホースパネ	タスリフト	6z30 -
12	3303900000	ケルタンチュブ BK 60CM	タスリフト	60CM 矽質ケルタンチュブ TE-6 BK-(025303) BK 60cm -
13	3304080031	ヒキヒモ WT 60CM	ケブラー	60CM ケブラー タスリフト WT -
14	3302200000	ヒンステイ	タスリフト	ABS BK -
15	3602080025	スノールフィットロック	BK	ドライスノール BK 300
16	3602080024	スノールフィットベース	BK	ドライスノール BK 300
17	3334000000	フクロ	タスリフト	6K タスリフト -
17-1	3302080218	ワシット G 89	ET G10	1,100
17-2	3303480006	ガスケット W	CR	250
17-3	3302080217	ワリテイナー G 89	NK G10	1,100