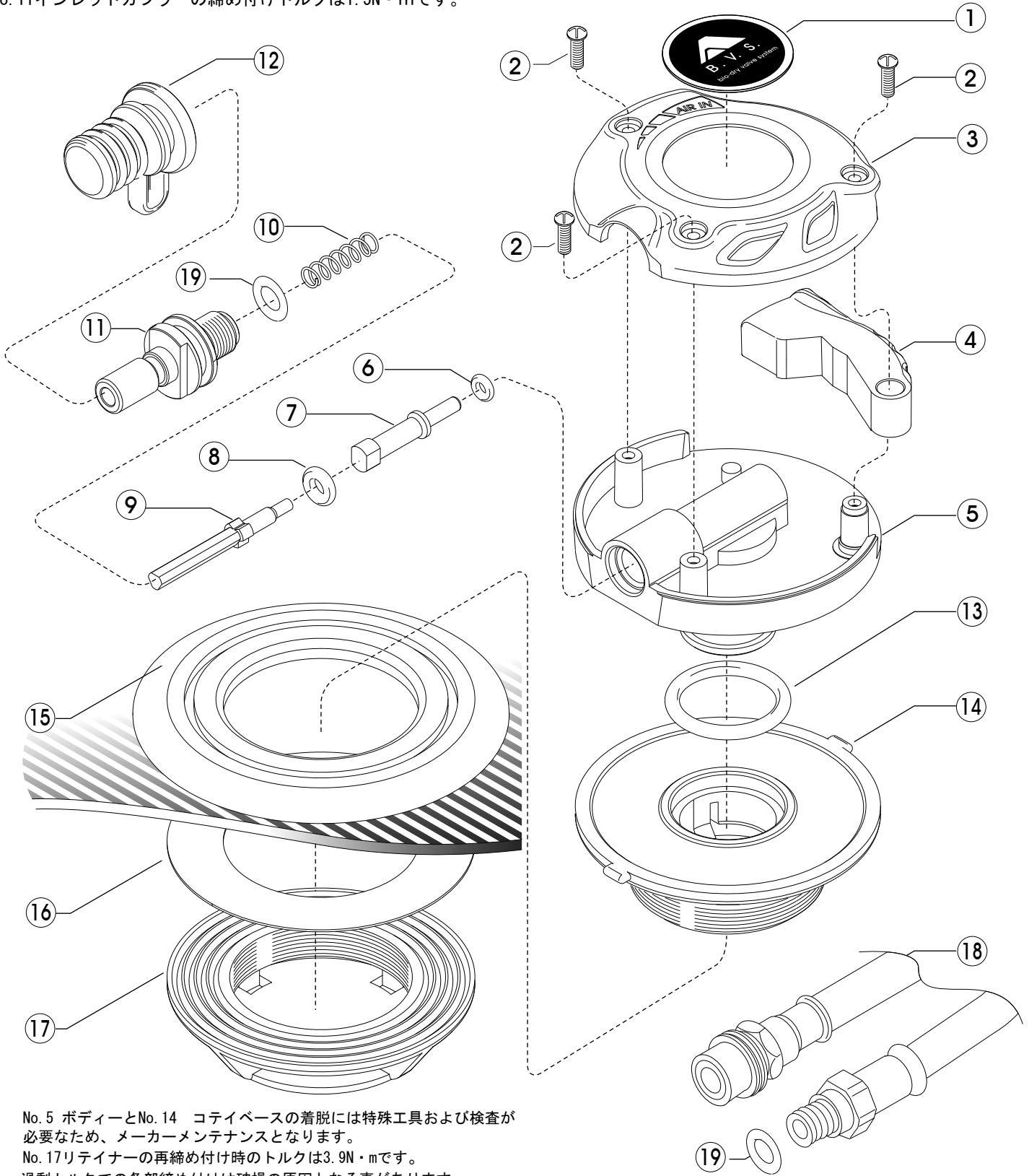


# バイオドラインレットバルブ

No. 11インレットカプラーの締め付けトルクは1.5N・mです。



No. 5 ボディーとNo. 14 コティベースの着脱には特殊工具および検査が必要のため、メーカーメンテナンスとなります。

No. 17リテイナーの再締め付け時のトルクは3.9N・mです。

過剰トルクでの各部締め付けは破損の原因となる事があります。

No.	コード	品名	仕様	価格(円)
	240000004	バイオドライバルブ インレット ノーマーク	ノーマーク	-
1	3404680003	バルブステッカー (アボロ)	AL	300
2	3990100039	ナベッティングビス	SUS M2.6x10	150
3	3402080153	カバー	エケロイCK20	1,800
4	3402080152	レバー	POM BK	1,200
5	3402080151	ボディー	エケロイCK20	非売品
6	3993090003	Oリング P-3/HS50	W/1.9 ID/2.8	200
7	3402080154	ロッドA	POM WT	300
8	3993592104	Oリング ARP-104/HS75	W/2.62 ID/2.84	150
9	3402080155	ロッドB	POM WT	300

No.	コード	品名	仕様	価格(円)
10	3401200055	インレットパネ	MIV110 SUS304	500
11	3400103004	インレットカプラー	ドライバルブMK2	1,600
12	3403080005	ドライバルブキャップ	BK NEO	1,100
13	3993590116	Oリング ARP-116/HS50	W/2.62 ID/18.72	非売品
14	3402080150	コティベース	エケロイCK20 BK	非売品
15	3403080010	スーツパッキン	CR ATV408	非売品
16	3402470000	スリップリング ドライバルブ	ATV220 ハイゼックス	400
17	3402080100	リテイナー	エケロイCK20	2,000
18	2400280182	L.P.-B.C.ホース 80CM	6" x 800L	8,000
19	3993592011	Oリング ARP-011/HS75	W/1.78 ID/7.65	150

上記価格はすべて消費税抜きの価格となります。