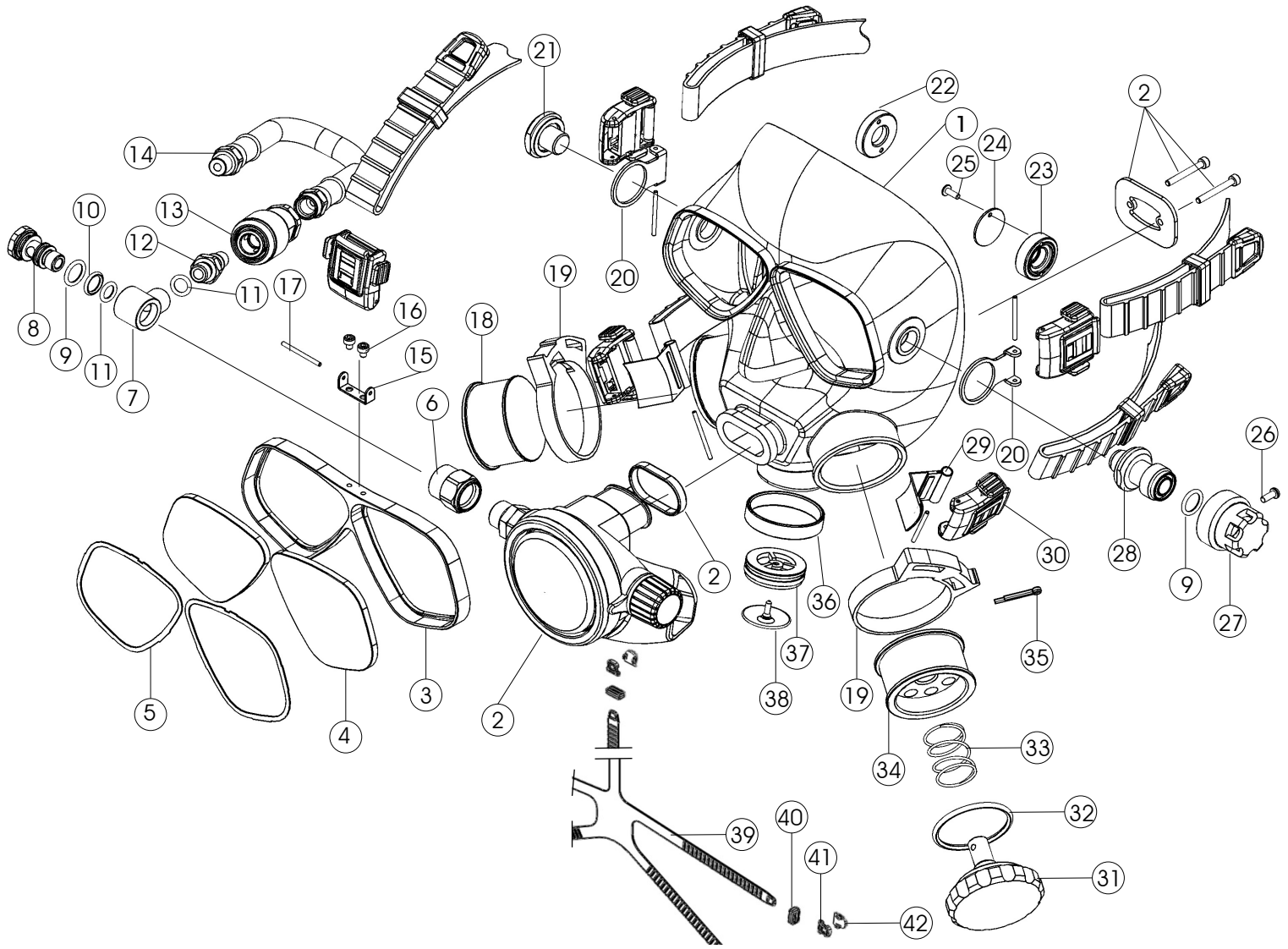


バイオフィェイスマスク



No.	コード	品名	仕様	価格(円)
1	3703180101	フルフェイスマスクシリコン BK		12,000
	3703100101	フルフェイスマスクシリコン CL		12,000
	3703180100	フルフェイスマスクNBR BK		12,000
2	2101279042	レギュレーター2ND スクーバSPEC		30,000
3	2700980001	アルミフレームフルフェイスBK		16,000
4	3764300007	レンズAM00-02 OPTIGO		1,400
5	3701100021	レンズオサエ	バイオメタル BK	600
6	3190200040	スイベルカブラH		3,000
7	3180101006	ボディ ジョイントB		3,500
8	3100101005	シャフト ジョイントB		3,000
9	3993592013	O-リング ARP-013/HS75		150
10	3993592012	O-リング ARP-012/HS75		150
11	3993592011	O-リング ARP-011/HS75		150
12	3190200031	カブラーF		3,000
13	2190000001	カブラーA ASSY		10,000
14	2185004470	L.P.ホース/REG 70cm	3/8 S BK	4,800
15	3711900004	コキT		410
16	3990100156	キャップボルト	M3 L4 SUS	200
17	3700100000	BIO-メタルマスク/アジャスターロード		150
18	3702480004	ダミーキャップP		1,500
19	3702480005	ホースバンド	BK	850
20	3711900002	コキB		2,350
21	3702480002	バックルジョイントP		2,000
22	3702480003	バックルナット		1,700

No.	コード	品名	仕様	価格(円)
23	3700201001	コマミバルブナット		3,000
24	3703080001	ベンシート		150
25	3990100380	ナベフツウネジ	M3 L8	150
26	3990100418	トラスフツウネジ	M2.6 L8	150
27	3702480007	スノーケルハンドル		2,000
28	3702480006	スノーケルバルブ本体		6,000
29	3714000001	マスクバンドB		400
30	2702080101	アジャスタ フルフェイスA		1,400
31	3702480009	スノーケルホルダ S		4,000
32	3993592127	O-リング ARP-127/HS75		300
33	3701200003	スノーケルホルダバネ		500
34	3702480008	スノーケルホルダ R		4,000
35	3990100921	ワリピン	φ2.5 L15	100
36	3702480001	ベンホルダーコティリング		800
37	3702080010	ベンホルダーフルフェイスBK		1,000
38	3603000003	エキゾーストバルブ		500
39	3703180110	マスクバンドA フルフェイス		3,990
40	3702080050	ベルトオサエ(ストラップドMF)		300
41	3702080052	ベルトグリップB(バンドドMB)		200
42	3702080051	ベルトグリップA(バンドドMA)		200

上記価格はすべて消費税別の価格となります。