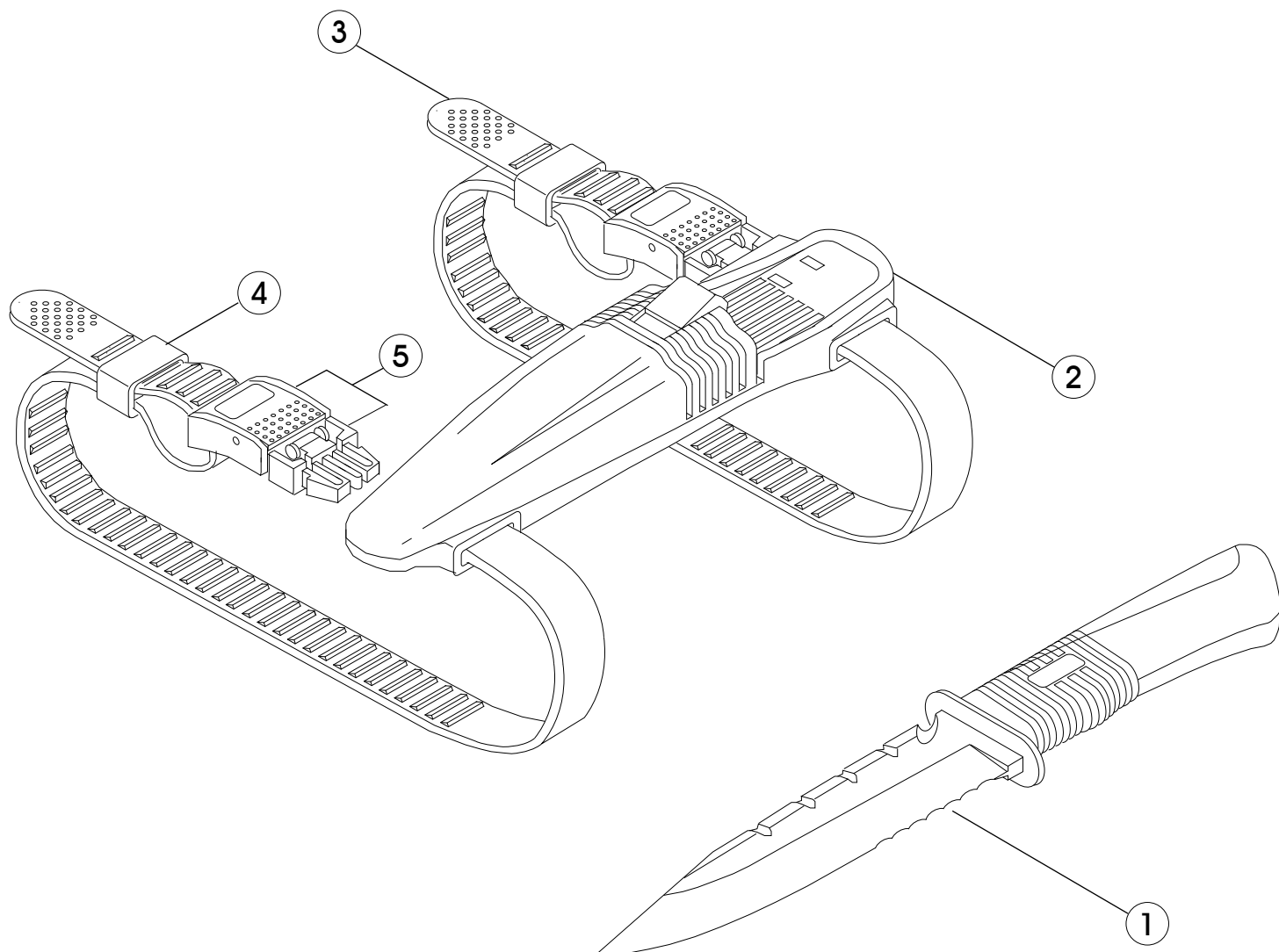


TAS knife



No.	コード	品名	仕様	価格(円)
1	2962080004	ナイフホンタイ ステンレス	SUS440A	非売品
2	2962080002	ナイフケース タス	BK	4,200
3	3963080004	ナイフハンド PRESTIGE	BK 18x450	600
4	3962080012	ハンドホルダー BK	プレステージナイフ	250
5	2965080001	ストラップアジャスター ASSY	BK	900

上記価格はすべて消費税抜きの価格となります。